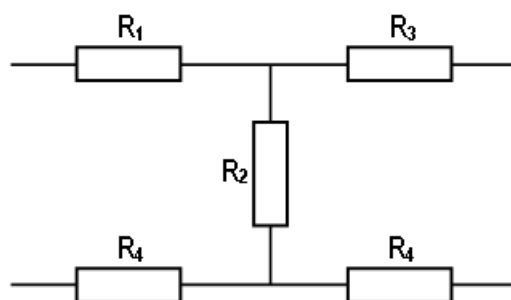
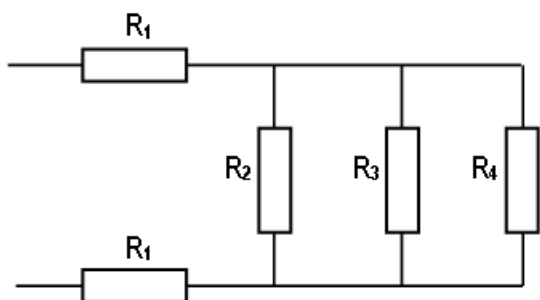


Série n° 2

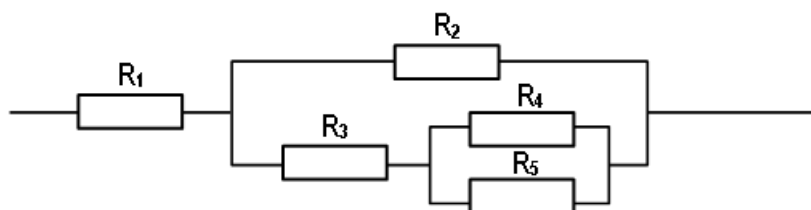
Les dipôles passifs - Modèle de l'atome

**Exercice n° 1 :**

Calculer la résistance équivalente de chacune des associations suivantes :



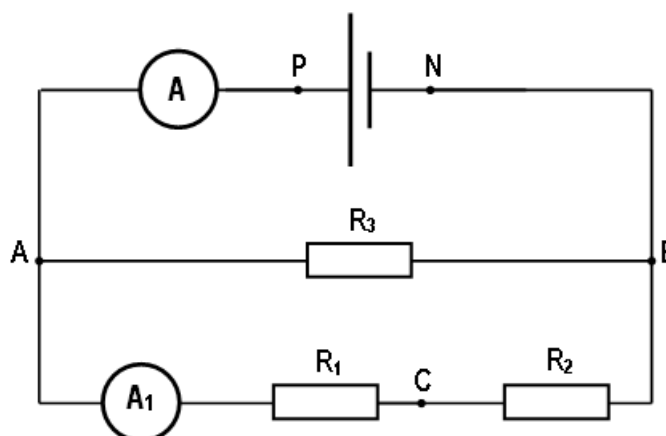
$R_1 = 100 \Omega$  ;  $R_2 = 150 \Omega$  ;  $R_3 = 100 \Omega$  et  $R_4 = 500 \Omega$ .



$R_1 = 20 \Omega$  ;  $R_2 = 60 \Omega$  ;  $R_3 = 28 \Omega$  ;  $R_4 = 30 \Omega$  et  $R_5 = 20 \Omega$ .

**Exercice n° 2 :**

On considère le montage de la figure ci-contre où  $R_1$ ,  $R_2$  et  $R_3$  sont trois résistors.



- 1) La mesure de la tension aux bornes de  $R_1$  donne  $U_1 = 5 \text{ V}$ , celle aux bornes de  $R_3$  est  $U_3 = 12 \text{ V}$ .
  - a) Représenter sur le schéma du circuit les appareils de mesures convenables permettant de mesurer les tensions  $U_1$  et  $U_3$ .
  - b) Déterminer la tension  $U_{PN}$  aux bornes du générateur et la tension  $U_2$  aux bornes de  $R_2$  ?

- 2) L'ampèremètre **A** indique le passage d'un courant d'intensité **I = 0,5 A**, et l'ampèremètre **A<sub>1</sub>** est un ampèremètre à aiguille, il est réglé sur le calibre **0,3 A**, son aiguille s'arrête indique la graduation **20** sur l'échelle **30**.
- Rappeler la loi des nœuds.
  - Déterminer les valeurs des intensités des courants **I<sub>1</sub>** et **I<sub>3</sub>** traversant respectivement les résistors **R<sub>1</sub>** et **R<sub>3</sub>**.
  - Déduire l'intensité du courant **I<sub>2</sub>** traversant le résistor **R<sub>2</sub>**.
  - Déterminer les valeurs des résistors **R<sub>1</sub>**, **R<sub>2</sub>** et **R<sub>3</sub>**.
- 3) Déterminer la résistance équivalente **R<sub>eq</sub>** de l'association des résistors **R<sub>1</sub>**, **R<sub>2</sub>** et **R<sub>3</sub>**.
- 4) Calculer le rapport  $\frac{U_{PN}}{I}$  et le comparer avec la résistance équivalente **R<sub>eq</sub>**. Conclure.
- 5)
  - Calculer les puissances **P<sub>1</sub>**, **P<sub>2</sub>** et **P<sub>3</sub>** reçues par les résistors **R<sub>1</sub>**, **R<sub>2</sub>** et **R<sub>3</sub>**.
  - Déterminer l'énergie électrique consommée par chacun de ces résistors au bout de trois quarts d'heure de fonctionnement.
  - En quelle forme d'énergie cette énergie est-elle transformée par ces résistors. En déduire le type de ces dipôles.

### Exercice n° 3 :

L'ion magnésium **Mg<sup>2+</sup>** possède **10 électrons** et **12 neutrons**.

- Calculer la charge du noyau de l'ion magnésium. Déduire, en le justifiant, celle de l'atome correspondant.
  - Définir l'élément chimique.
    - Déterminer le numéro atomique de l'élément magnésium.
    - Déterminer le nombre de masse de cet élément.
    - Donner la représentation symbolique du noyau de l'élément magnésium.
  - L'élément magnésium possède deux autres isotopes, l'un possède **13 neutrons** et l'autre possède **26 nucléons** et qui sont respectivement dans les proportions **10 %** et **11 %**.
    - Définir les isotopes d'un élément chimique.
    - Calculer la masse molaire de l'élément magnésium.
- On donne : **e = 1,6.10<sup>-19</sup> C** ; **m<sub>nuc</sub> = 1,67.10<sup>-24</sup> g** et **N = 6.02.10<sup>23</sup>**.