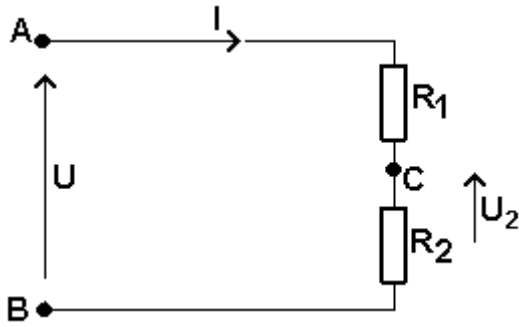


EXERCICE 1 :

SERIE 3: Pont diviseur de tension : exercices

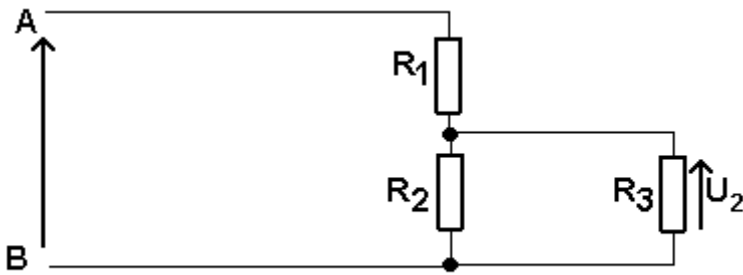
Déterminer la valeur de la tension  $U_2$



$U = 12V; R_1 = 1k\Omega; R_2 = 500\Omega$

EXERCICE 2 :

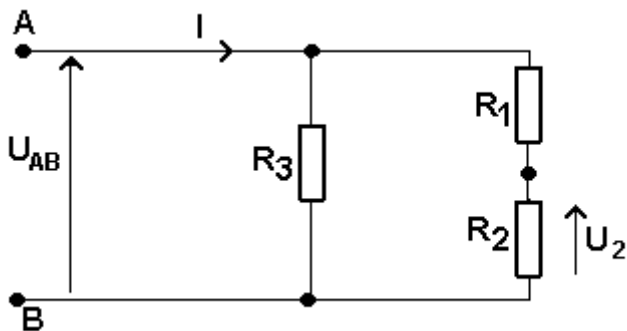
Déterminer la valeur de la tension  $U_2$



$R_1 = R_2 = R_3 = 1k\Omega; U_{AB} = 10V$

EXERCICE 3 :

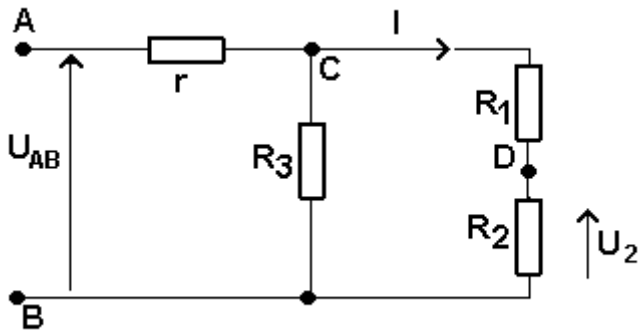
Déterminer la valeur de la tension  $U_2$



$R_1 = R_2 = R_3 = 1k\Omega; U_{AB} = 10V$

EXERCICE 4 :

Déterminer la valeur de la tension  $U_2$



$r = 50\Omega; R_1 = R_2 = R_3 = 100\Omega; U_{AB} = 10V$